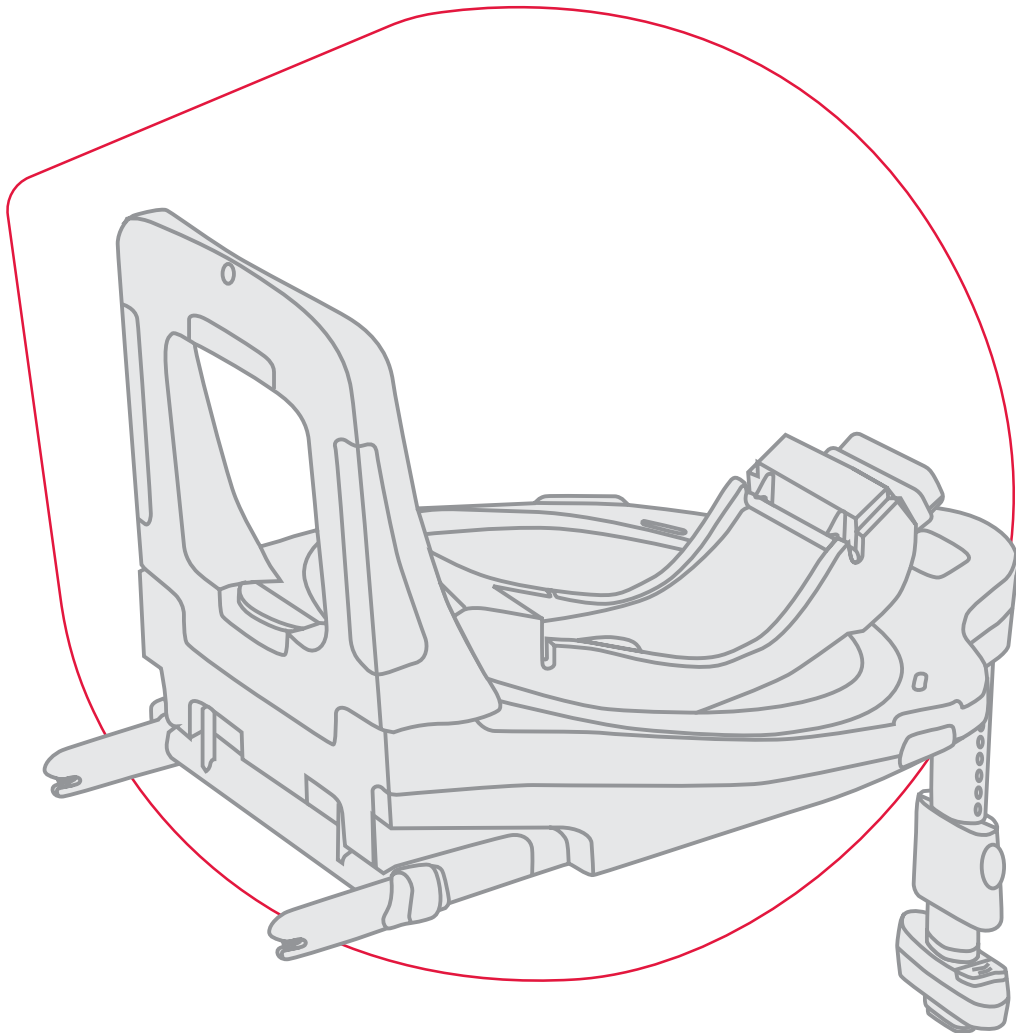


GEBRAUCHSANLEITUNG FLEX BASE 5Z



2000037720 V4

1. Zu diesem Dokument

⚠ WARNUNG! Diese Gebrauchsanleitung ist Bestandteil des Produkts und trägt zu einer sicheren Verwendung bei. Nichtbeachtung kann zu schweren bis tödlichen Verletzungen führen. Bei Unklarheiten Produkt nicht verwenden und sofort Fachhändler kontaktieren.

- ▶ Gebrauchsanleitung lesen.
- ▶ Zum Nachschlagen am Produkt aufbewahren.
- ▶ Sofern das Produkt an Dritte weitergegeben wird, Gebrauchsanleitung dem Produkt beilegen.

Kontaktinformationen

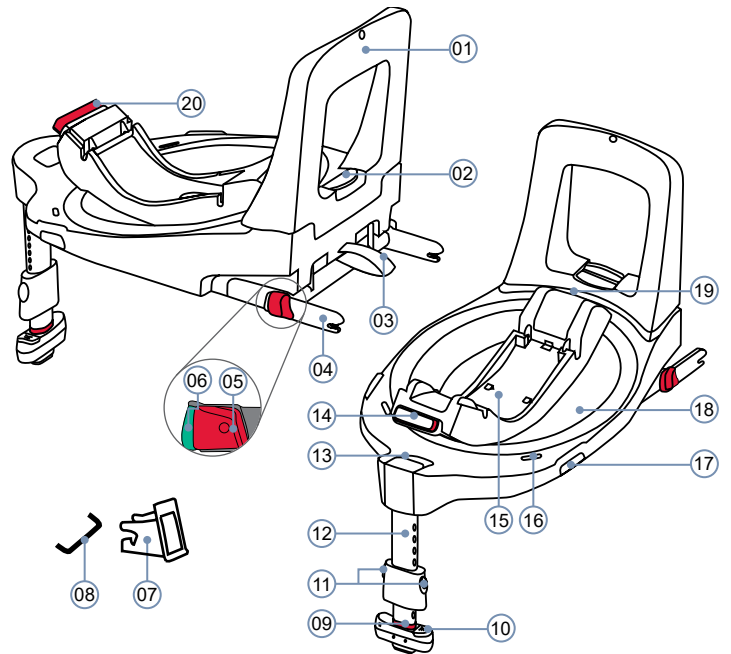
Bei bestehenden Fragen wenden Sie sich an uns.

BRITAX RÖMER Child Safety EMEA
www.britax-roemer.com
contact@britax.com

BRITAX RÖMER Kindersicherheit GmbH
Theodor-Heuss-Strasse 9
89340 Leipheim
Germany



2. Produktbeschreibung



- | | |
|-------------------------|------------------------------------|
| 01 Dämpfungsbügel | 11 Stützbeintasten |
| 02 Verstelltaste | 12 Stützbein |
| 03 Stoffschleufe | 13 Roter Schwenkindikator |
| 04 ISOFIX-Rastarme | 14 Entriegelungstaste |
| 05 Rote Sicherungstaste | 15 Aufbewahrungsfach der Anleitung |
| 06 Lösetaste | 16 Roter Drehindikator |
| 07 Einführhilfen | 17 Drehtaste |
| 08 ISOFIX-Haltebügel | 18 Drehteller |
| 09 Roter Stützindikator | 19 Neigungstaste |
| 10 Batterieabdeckung | 20 Roter Sicherheitsindikator |

Ein- und Ausstiegsfunktion

Diese Funktion erleichtert das Ein- und Aussteigen. Verwenden Sie diese Funktion ausschließlich bei geparktem Fahrzeug.

Bedienen 1

- ▶ Drehtaste drücken.
- ▶ Sitzmodul drehen.
- ▶ Kind gemäß der Sitzmodul-Gebrauchsanleitung sichern oder entnehmen.
- ▶ Sitzmodul zurückdrehen.
 - ↳ Drehteller rastet hörbar ein.
 - ↳ Der rote Drehindikator ist nicht mehr sichtbar.
- ▶ Prüfen, ob der Drehteller sicher eingerastet ist. Versuchen Sie am Sitzmodul zu drehen. Wenn sich das Sitzmodul nicht mehr drehen lässt, dann ist der Drehteller sicher eingerastet.

Fahrtrichtung

Die Basisstation ermöglicht die Sicherung eines Sitzmoduls entgegen der Fahrtrichtung (A) oder in Fahrtrichtung (B). Die Sicherung in Fahrtrichtung (B) ist nur mit den Sitzmodulen DUALFIX 5Z, DUALFIX iSENSE und DUALFIX 3 i-SIZE zulässig. Um diese Sitzmodule in Fahrtrichtung verwenden zu können, muss die Drehsperre gelöst werden. Diese befindet sich an der Unterseite der Basisstation.

Drehsperre lösen 2

- ▶ Schieber in die Mitte schieben.
 - ↳ Drehteller ist um 360° drehbar.

Bedienen 3

- ▶ Drehtaste drücken.
- ▶ Sitzmodul in gewünschte Richtung drehen.

⚠️ WARNUNG! BABY-SAFE 5Z2, BABY-SAFE iSENSE und BABY-SAFE 3 i-SIZE ausschließlich entgegen der Fahrtrichtung verwenden.

⚠️ WARNUNG! DUALFIX 5Z, DUALFIX iSENSE und DUALFIX 3 i-SIZE entgegen der Fahrtrichtung verwenden oder ab 15 Monaten in Fahrtrichtung verwenden.

↪ Drehteller rastet hörbar ein.

↪ Der rote Drehindikator ist nicht mehr sichtbar.

▶ Prüfen, ob der Drehteller sicher eingerastet ist.

☞ Wenn sich das Sitzmodul nicht mehr drehen lässt, dann ist der Drehteller sicher eingerastet.

Akustische Unterstützung 4

Die Sensoren im Stützbein unterstützen eine korrekte Montage. Die Sensoren prüfen, ob das Stützbein vollständig ausgeklappt ist, ausreichend ausgefahren ist und auf dem Boden steht.

Akustische Unterstützung aktivieren

☞ Ist nur vor der ersten Verwendung erforderlich.

▶ Folie entfernen.

↪ Kontrollton ist aktiv.

⚠️ VORSICHT! Batterie regelmäßig prüfen. Wenn kein Signal zu hören ist kann dies bedeuten, dass die Batterie leer ist.

Batterie wechseln 5

▶ Schraube lösen.

▶ Abdeckung nach unten gedrückt halten und wegschieben.

⚠️ WARNUNG! Entfernen Sie die verbrauchte Batterie und entsorgen Sie sie entsprechend dem Kapitel Entsorgung siehe Seite 5. Bewahren Sie die Batterie außerhalb der Reichweite von Kindern auf. Verwenden Sie ausschließlich eine neue Batterie des Typs CR 2032. Beachten Sie die Pol-Ausrichtung. Verwenden Sie niemals eine Batterie, die Anzeichen von undichten oder aufgeplatzten Stellen aufweist. Setzen Sie die Batterie nicht großer Hitze oder Feuer aus, die Batterie kann platzen oder explodieren. Verwenden Sie keine wiederaufladbare Batterie. Beachten Sie die Sicherheitshinweise auf der Verpackung Ihrer Batterie.

▶ Abdeckung schließen.

▶ Schraube befestigen.

3. Verwendungszweck 6

Dieses Produkt ist entsprechend den Anforderungen der europäischen Norm für Kindersicherheitseinrichtungen UN ECE R129/03 ausgelegt, geprüft und zugelassen.

Die FLEX BASE 5Z ist eine Basisstation. Sie ist ausschließlich zur Sicherung eines der folgenden Sitzmodule im Fahrzeug bestimmt. Andere Produkte sind für die Verwendung mit dieser Basisstation verboten.

BABY-SAFE 5Z2:

	Rückwärtsgerichtet	Niemaals Produkt vorwärtsgerichtet verwendet werden.
Körpergröße	40 - 85 cm	
Körpergewicht	maximal 13 kg	

BABY-SAFE iSENSE & BABY-SAFE 3 i-SIZE:

	Rückwärtsgerichtet	Niemaals Produkt vorwärtsgerichtet verwendet werden.
Körpergröße	40 - 83 cm	
Körpergewicht	maximal 13 kg	

DUALFIX 5Z & DUALFIX iSENSE & DUALFIX 3 i-SIZE:

	Rückwärtsgerichtet	Vorwärtsgerichtet
Körpergröße	61 - 105 cm	76 - 105 cm
Körpergewicht	maximal 18 kg	

4. Sicherheitshinweise

Verletzungsgefahr durch beschädigten Kindersitz

Im Falle eines Unfalls mit einer Aufprallgeschwindigkeit über 10 km/h kann die Basisstation und das Sitzmodul unter Umständen beschädigt werden, ohne dass der Schaden unmittelbar offensichtlich ist. Bei einem weiteren Unfall können schwere Verletzungen die Folge sein.

- ▶ Produkt infolge eines Unfalls austauschen.
- ▶ Beschädigtes Produkt überprüfen lassen (auch wenn es zu Boden gefallen ist).
- ▶ Alle wichtigen Teile auf Beschädigungen regelmäßig prüfen.
- ▶ Sicherstellen, dass alle mechanischen Bauteile perfekt funktionsfähig sind.
- ▶ Niemals Teile des Produktes schmieren oder ölen.
- ▶ Beschädigtes Produkt ordnungsgemäß entsorgen.

Verbrennungsgefahr durch heiße Bauteile

Bauteile des Produktes können sich durch Sonneneinstrahlung erhitzen. Kinderhaut ist empfindlich und kann dadurch verletzt werden.

- ▶ Produkt gegen intensive direkte Sonneneinstrahlung schützen, solange es nicht benutzt wird.

Verletzungsgefahr durch falsche Installation

Wird das Produkt anders als in der Gebrauchsanleitung beschrieben installiert oder verwendet, dann können schwere bis tödliche Verletzungen die Folge sein.

- ▶ Ausschließlich auf einem in Fahrtrichtung ausgerichteten Fahrzeugsitz verwenden.
- ▶ Anweisungen des Fahrzeughandbuchs beachten und befolgen.

Verletzungsgefahr durch Front-Airbag

Airbags sind für die Rückhaltung von Erwachsenen ausgelegt. Befindet sich der Kindersitz zu nah am Front-Airbag, dann können leichte bis schwere Verletzungen die Folge sein.

- ▶ Bei rückwärtsgerichteter Verwendung Front-Airbag deaktivieren.
- ▶ Wird der Kindersitz auf dem Beifahrersitz gesichert, dann Beifahrersitz nach hinten schieben.
- ▶ Wird der Kindersitz auf der zweiten oder dritten Sitzreihe gesichert, dann entsprechenden Vordersitz nach vorne schieben.
- ▶ Anweisungen des Fahrzeughandbuchs beachten und befolgen.

Verletzungsgefahr während des Gebrauchs

In einem Fahrzeug kann die Temperatur schnell gefährlich ansteigen. Zudem kann ein Aussteigen auf der Fahrbahnseite gefährlich sein.

- ▶ Kind niemals unbeaufsichtigt im Fahrzeug zurücklassen.
- ▶ Sitzmodul ausschließlich von der Gehwegseite aus befestigen oder entnehmen.
- ▶ Kind ausschließlich von der Gehwegseite aus einsteigen oder aussteigen lassen.
- ▶ Auf langen Fahrten regelmäßig Pausen machen, um dem Kind Gelegenheit zu geben, herumzutollen und zu spielen.

Verletzungsgefahr durch ungesicherte Gegenstände

Bei einer Notbremsung oder einem Unfall können ungesicherte Gegenstände und Personen andere Mitfahrer verletzen.

- ▶ Kind niemals auf Ihrem Schoß durch Festhalten sichern.
- ▶ Rückenlehnen der Fahrzeugsitze feststellen (z. B. umklappbare Rücksitzbank einrasten).
- ▶ Im Fahrzeug (z.B. auf der Hutablage) alle schweren oder scharfkantigen Gegenstände sichern.
- ▶ Keine Gegenstände in den Fußraum stellen.
- ▶ Sicherstellen, dass alle Personen im Fahrzeug angeschnallt sind.
- ▶ Sicherstellen, dass das Produkt im Auto immer gesichert ist, auch wenn kein Kind transportiert wird.

Verletzungsgefahr der Wirbelsäule

Eine Babyschale ist nicht für eine dauerhafte Aufbewahrung eines Kindes bestimmt. Die halb liegende Position in der Babyschale stellt immer eine Belastung für die Wirbelsäule des Kindes dar.

- ▶ Längere Autofahrten unterbrechen.
- ▶ Kind so oft wie möglich aus der Babyschale nehmen.
- ▶ Kind außerhalb des Autos nicht in der Babyschale liegen lassen.

Verletzungsgefahr durch ungesichertes Kind

Wenn das Kind versucht das Fahrzeuggurtschloss zu öffnen, dann besteht in Folge einer Notbremsung oder einem Unfall schwere bis tödliche Verletzungsgefahr.

- ▶ Sicher anhalten, sobald dies möglich ist.
- ▶ Sicherstellen, dass der Kindersitz richtig befestigt ist.
- ▶ Sicherstellen, dass das Kind richtig gesichert ist.
- ▶ Folgen und Gefahren dem Kind erklären.

Vermeiden Sie Beschädigungen am Produkt

- ▶ Produkt nie freistehend verwenden, auch nicht zum Probesitzen.
- ▶ Produkt ist kein Spielzeug.
- ▶ Darauf achten, dass das Produkt nicht zwischen harten Gegenständen (Autotür, Sitzschienen, usw.) eingeklemmt wird.
- ▶ Produkt fernhalten von: Feuchte, Nässe, Flüssigkeiten, Staub und Salznebel.
- ▶ Keine schweren Gegenstände auf dem Produkt ablegen.

Verletzungsgefahr durch unerlaubte Modifikation

Die Zulassung erlischt, sobald Sie an diesem Produkt etwas verändern. Änderungen darf ausschließlich der Hersteller vornehmen. Die Aufkleber am Produkt sind wichtiger Bestandteil des Produkts.

- ▶ Keine Änderungen vornehmen.
- ▶ Aufkleber nicht entfernen.

So Vermeiden Sie Beschädigungen am Fahrzeug

- ▶ Empfindliche Autositzbezüge können beschädigt werden.
- ▶ BRITAX RÖMER Kindersitz Unterlage verwenden. Diese ist separat erhältlich.

5. Im Fahrzeug verwenden

Basisstation sichern

1. Geeigneten Sitzplatz wählen

⚠ WARNUNG! Anweisungen der Betriebsanleitung des Fahrzeugs beachten und befolgen.

- ☞ Geeignet sind Fahrzeugsitze mit einer i-Size-Zulassung.
- ☞ Geeignet sind Fahrzeugsitze mit ISOFIX-Haltebügel, welche von uns überprüft und freigegeben wurden. Diese finden Sie in unserer Typenliste unter www.britax-roemer.com
- ☞ Ausschließlich in Fahrtrichtung ausgerichtete Fahrzeugsitze sind für die Verwendung zugelassen.

2. Basisstation positionieren **7**

- ▶ Stützbein ausklappen.
- ▶ Basisstation auf Fahrzeugsitz positionieren.

3. Dämpfungsbügel einstellen **8**

- ▶ Verstelltaste gedrückt halten.
- ▶ Dämpfungsbügel an die Rückenlehne des Fahrzeugsitzes anpassen.
- ▶ Verstelltaste loslassen.
 - ↳ Dämpfungsbügel rastet hörbar ein.
- ▶ Prüfen, ob der Dämpfungsbügel sicher eingerastet ist.
- ☞ Wenn sich der Dämpfungsbügel nicht mehr verstellen lässt, dann ist er sicher eingerastet.

4. ISOFIX prüfen **9**

- ▶ Prüfen, ob die ISOFIX-Rastarme geöffnet sind.
- ☞ Die ISOFIX-Rastarme sind geöffnet, wenn keine grüne Fläche sichtbar ist.
- ▶ Falls die ISOFIX-Rastarme geschlossen sind, dann Sicherungstaste und den Lösetaste gegeneinander drücken.

5. ISOFIX befestigen **10**

- ▶ Einführhilfen anbringen.
- ☞ Die Einführhilfen erleichtern das Verbinden der ISOFIX-Rastarme des Produkts mit den ISOFIX-Haltebügeln des Fahrzeugs.

- ▶ An der grauen Stoffschlaufe ziehen.
 - ↳ ISOFIX-Rastarme sind maximal herausgezogen.
- ▶ Beide ISOFIX-Rastarme in die Einführhilfen schieben und mit den ISOFIX-Haltebügeln verbinden.
 - ↳ ISOFIX-Rastarme rasten hörbar ein.
 - ↳ Die grüne Fläche ist auf beiden ISOFIX-Rastarmen sichtbar.
 - ↳ ISOFIX ist verbunden.
- ▶ Basisstation soweit wie möglich gegen die Rückenlehne des Fahrzeugsitzes drücken.

6. ISOFIX-Befestigung prüfen **11**

- ▶ Prüfen, ob die ISOFIX-Rastarme mit den ISOFIX-Haltebügeln auf beiden Seiten verbunden sind. Ziehen Sie an der Basisstation. Wenn sich keiner der ISOFIX-Rastarme lösen lässt, dann sind beide sicher mit dem Fahrzeug verbunden.
 - ↳ Die grüne Fläche ist auf beiden ISOFIX-Rastarmen sichtbar.
 - ↳ ISOFIX ist verbunden.

7. Stützbein einstellen **12**

- ▶ Sicherstellen, dass die akustische Unterstützung aktiv ist. Wenn der Kontrollton nicht zu hören ist, dann Ladezustand der Batterie überprüfen. Gegebenenfalls die Batterie austauschen. Siehe Kapitel „Akustische Unterstützung“ Seite 3.
- ▶ Stützbein von Basisstation vollständig wegklappen.
 - ↳ Stützbein rastet hörbar ein.
 - ↳ Der rote Schwenkindikator ist nicht mehr sichtbar.
- ▶ Beide Stützbeintasten gedrückt halten.
- ▶ Stützbein bis zum Fußboden des Fahrzeugs ausfahren.
 - ⚠ **WARNUNG!** Stützbein niemals mit Gegenständen unterlegen.
 - ↳ Der rote Stützindikator ist nicht mehr sichtbar.
 - ↳ Kontrollton ist nicht mehr zu hören.
 - ↳ Unterseite der Basisstation liegt auf der Sitzfläche des Fahrzeugsitzes.

Sitzmodul auf Basisstation sichern

1. Modul sichern **13**

⚠ WARNUNG! Die Sitzmodule BABY-SAFE 5Z2, BABY-SAFE iSENSE und BABY-SAFE 3 i-SIZE nicht vorwärtsgerichtet verwenden.

⚠ WARNUNG! Bei rückwärtsgerichteter Verwendung Front-Airbag deaktivieren.

- ▶ Sicherstellen, dass sich keine Fremdkörper auf der Basisstation befinden.
- ▶ Bei Babyschalen sicherstellen, dass sich der Tragebügel in der oberen Stellung befindet und das Kind in der Babyschale gesichert ist.
- ▶ Ausrichtung des Drehtellers auf der Basisstation beachten.
 - ☞ Jedes Sitzmodul lässt sich ausschließlich in einer bestimmten Richtung auf dem Drehteller verbinden. Die Rückseite des Sitzmoduls muss zur Entriegelungstaste zeigen.
- ▶ Sitzmodul auf der Basisstation einrasten.
 - ↳ Der rote Sicherheitsindikator ist nicht sichtbar.
 - ↳ Sitzmodul rastet hörbar ein.
- ▶ Prüfen, ob Sitzmodul sicher eingerastet ist.
- ☞ Versuchen Sie das Sitzmodul anzuheben. Wenn sich das Sitzmodul nicht von der Basisstation löst, dann ist das Sitzmodul sicher eingerastet.

2. Neigungswinkel einstellen **14**

Diese Basisstation erlaubt es den Neigungswinkel des Sitzmoduls einzustellen. Hierdurch lassen sich unterschiedliche Fahrzeugsitzwinkel ausgleichen.

- ☞ In Kombination mit den Sitzmodulen DUALFIX 5Z, DUALFIX iSENSE und DUALFIX 3 i-SIZE gilt folgendes: Auf bestimmten Fahrzeugsitzen lassen sich nicht alle möglichen Neigungswinkel einstellen.
- ▶ Neigungstaste gedrückt halten.
- ▶ Sitzmodul wie gewünscht neigen.
- ▶ Neigungstaste loslassen.

↪ Position rastet hörbar ein.

- ▶ Prüfen, ob Neigungsfunktion sicher eingerastet ist.
- ☞ Wenn sich das Sitzmodul nicht mehr neigen lässt, dann ist die Neigungsfunktion sicher eingerastet.

Vor jeder Verwendung prüfen

- Grüne Fläche ist auf beiden ISOFIX-Rastarmen sichtbar.
- Der rote Schwenkindikator ist nicht sichtbar.
- Wenn Sie ein Sitzmodul oder eine Babyschale rückwärtsgerichtet verwenden und ein Front-Airbag auf den Sitzplatz wirkt, deaktivieren Sie den Front-Airbag.
- Der rote Stützindikator ist nicht sichtbar.
- Das Stützbein ist direkt auf dem Fußboden.
- Kontrollton ist nicht zu hören.
- Unterseite der Basisstation liegt auf der Sitzfläche des Fahrzeugsitzes.
- Der rote Drehindikator ist nicht sichtbar.
- Sitzmodul ist auf der Basisstation sicher befestigt.
- Schultergurte sind richtig eingestellt.
- Der rote Sicherheitsindikator ist nicht sichtbar.
- Kind ist richtig angeschnallt.

Zusätzlich bei Verwendung einer Babyschale beachten

- Babyschale ist entgegen der Fahrtrichtung befestigt.
- Tragebügel ist in der oberen Stellung.

Sitzmodul von der Basisstation lösen ¹⁵

- ▶ Bei Babyschalen sicherstellen, dass sich der Tragebügel in der oberen Stellung befindet und das Kind in der Babyschale gesichert ist.
- ▶ Entriegelungstaste drücken.
- ▶ Sitzmodul festhalten und anheben.
- ▶ Sitzmodul aus dem Fahrzeug nehmen.

Basisstation lösen ¹⁶

- ▶ An beiden ISOFIX-Rastarmen Sicherungstaste und Lösetaste gegeneinander drücken.
 - ↪ Rastarme sind gelöst.
- ▶ ISOFIX-Rastarme in die Basisstation schieben.
- ▶ Basisstation aus dem Fahrzeug nehmen.

6. Reinigen und pflegen

- ▶ Kunststoffteile mit Seifenlauge reinigen.
- ▶ Keine scharfen Reinigungsmittel verwenden (wie z. B. Lösungsmittel).

7. Produkt zwischenlagern

Sofern Sie das Produkt für längere Zeit nicht verwenden, beachten Sie folgende Informationen.

- ▶ Produkt an einem sicheren und trockenen Ort aufbewahren.
- ▶ Lagertemperatur zwischen 20 und 25 C° einhalten.
- ▶ Keine schweren Gegenstände auf dem Produkt ablegen.
- ▶ Produkt nicht direkt neben Wärmequellen oder in direktem Sonnenlicht lagern.
- ▶ Akustische Unterstützung deaktivieren.
- ▶ Stützbein einklappen.
- ▶ Basisstation horizontal einlagern.

8. Entsorgen

Bitte beachten Sie die Entsorgungsbestimmungen Ihres Landes.

Verpackung	Container für Kartonagen
Sitzbezug	Restmüll, thermische Verwertung
Kunststoffteile	Entsprechend der Kennzeichnung in den entsprechenden Container
Metallteile	Container für Metalle
Gurtbänder	Container für Polyester
Schloss & Zunge	Restmüll
Batterie	Container für Batterien 