



Klippan Opti 129

61 cm - 125 cm

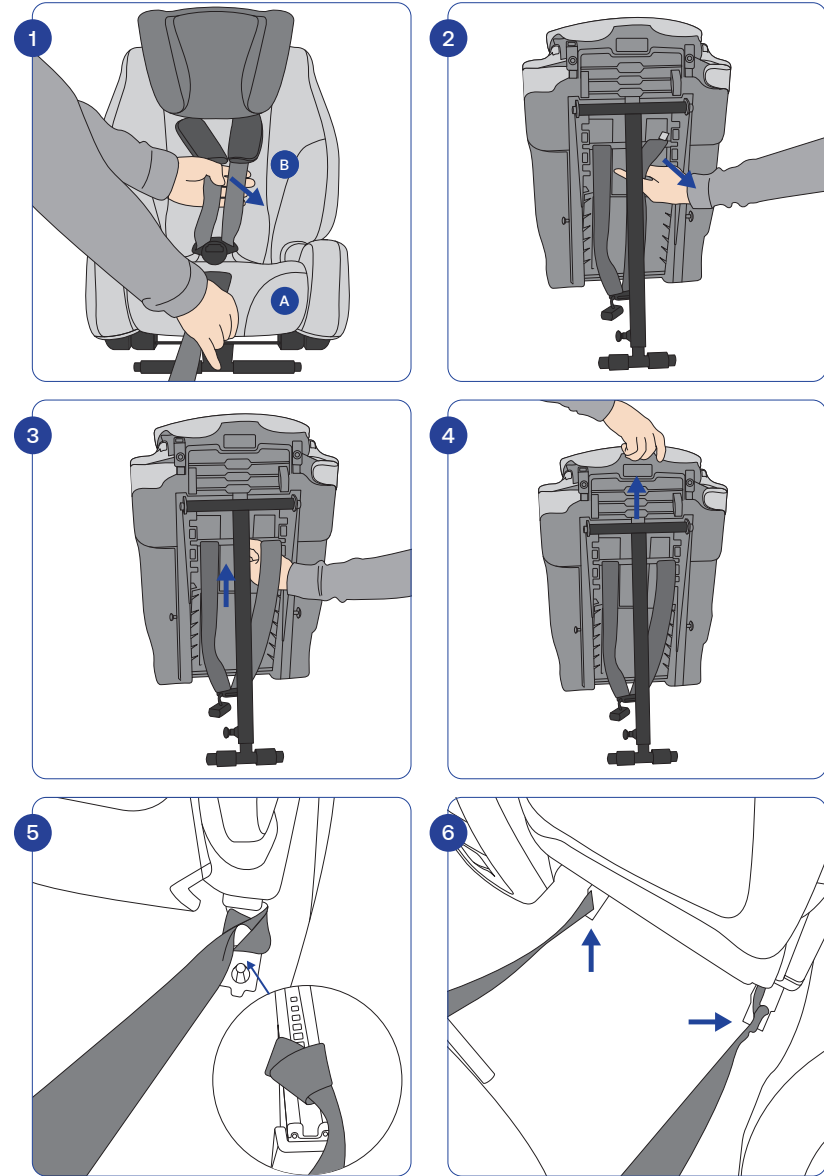
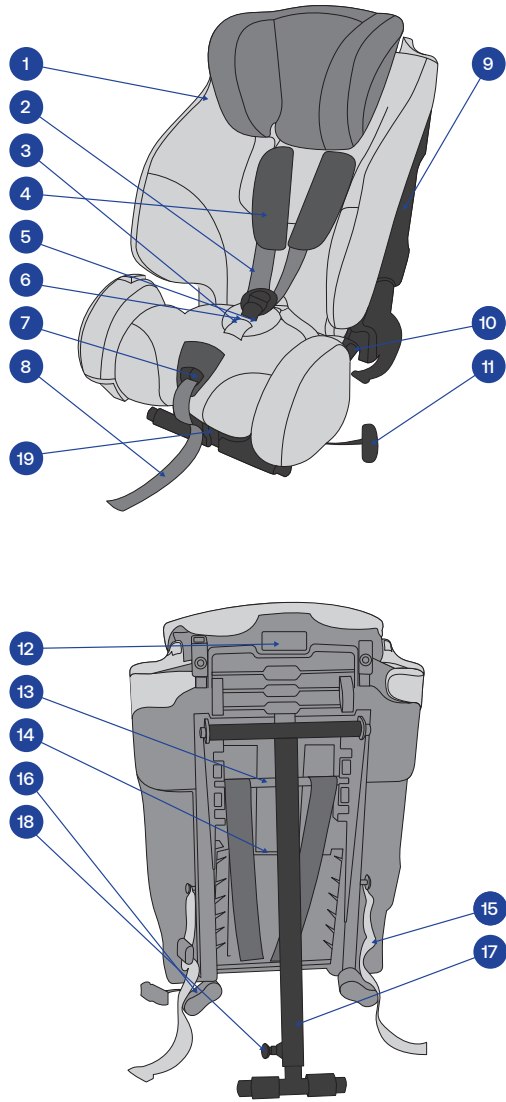


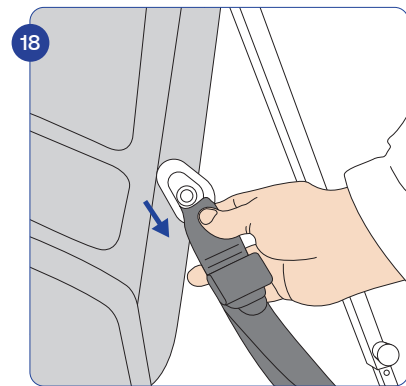
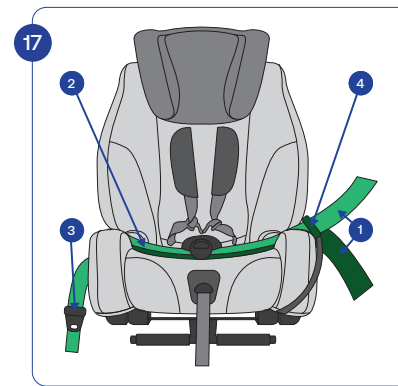
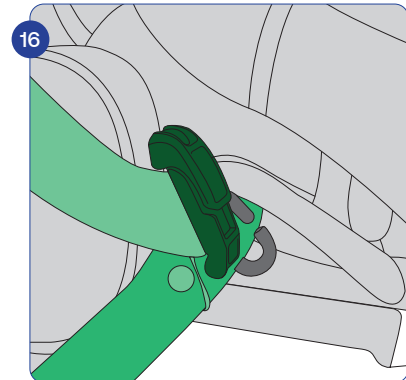
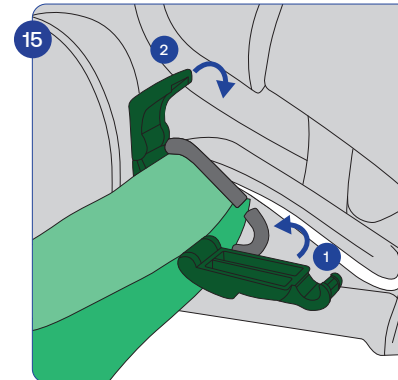
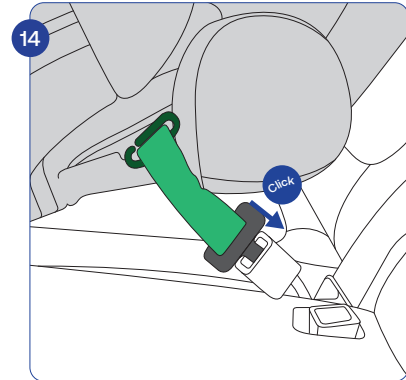
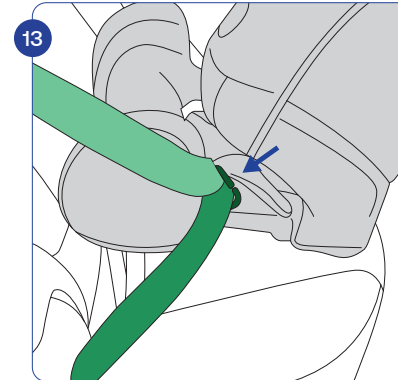
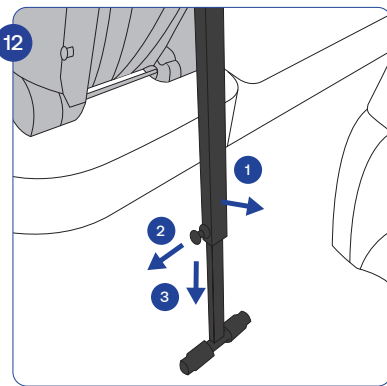
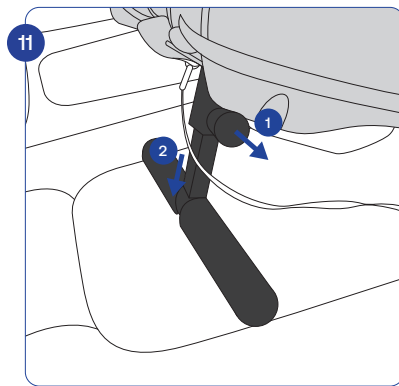
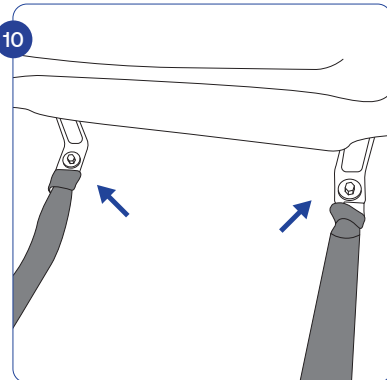
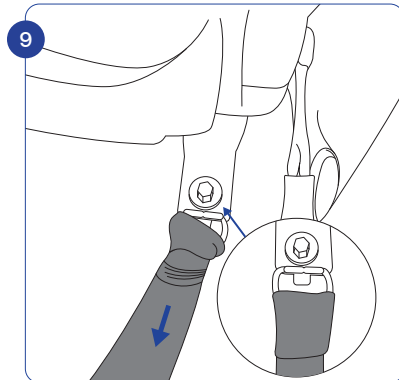
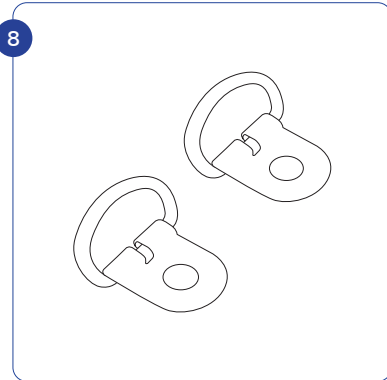
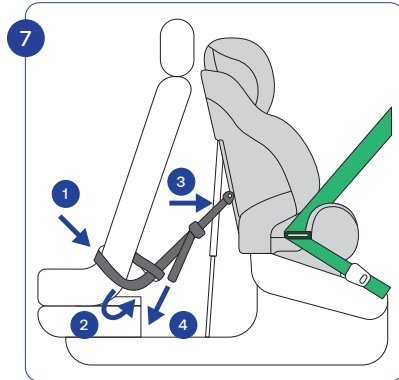
GB	10-14
FI	15-19
SE	20-24
ES	25-30
FR	31-36
CZ	37-42
PL	43-48
DE	49-54
EE	55-59
GR	60-64

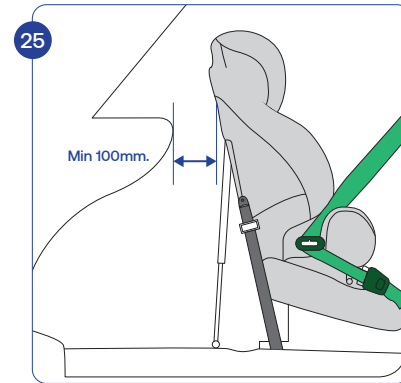
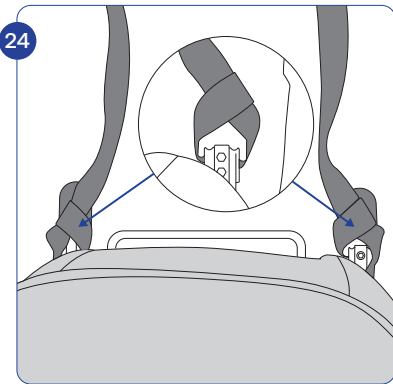
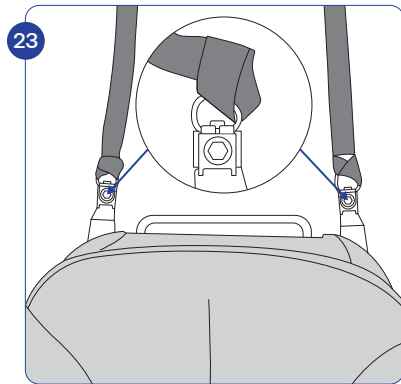
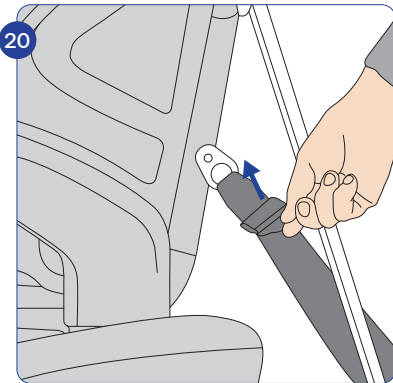
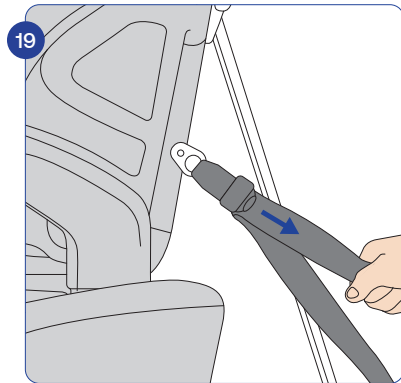


U11039-P02

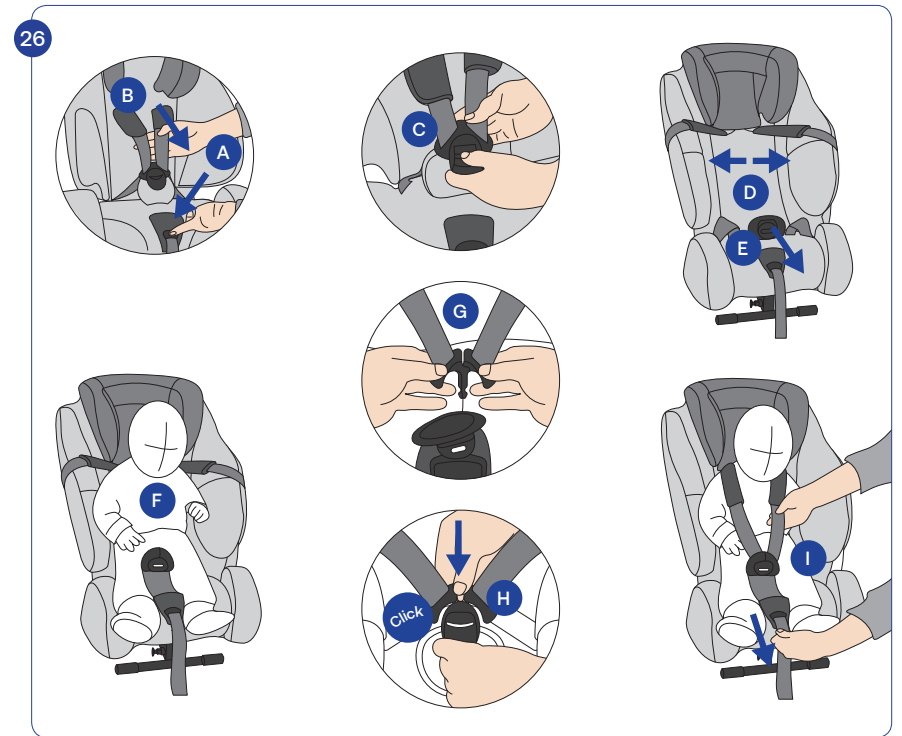
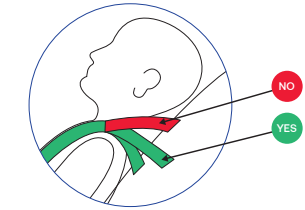
Klippan Opti 129







Harness height



Wichtig für Sicherheit

- OPTI129 Kindersitz ist im Größenbereich von 61 bis 125 cm zugelassen und geprüft.
- Die Liste der Fahrzeuge umfasst alle Fahrzeuge, in die der KLIPPAN OPTI129 Sitz passen wird. Diese sind mit Dreipunktgurten ausgestattet, die nach ECE R16 oder gleichwertig zugelassen sind.
- Da sich die Fahrzeugmodelle ändern und in einigen Fällen mit unterschiedlichen Gurtlängen und Sitzarten ausgestattet sind, ist es wichtig zu prüfen, ob der KLIPPAN OPTI129-Sitz zu Ihrem Auto passt.
- Dieser Sitz kann mit Dreipunktgurten verwendet werden. Beachten Sie, dass der Sitz nicht in allen Positionen in den aufgeführten Fahrzeugen passt.
- Rückwärts gerichtete Kindersitze, nach vorn gerichtete Gurtsitze, Gurtpolster oder Babyschalen dürfen nur dann auf dem Vordersitz platziert werden, wenn der Airbag dort deaktiviert wurde. Fragen Sie Ihren Generalvertreter um Rat, bevor Sie einen Kindersitz in einem Auto mit Seitenairbags platzieren.
- Es dürfen keine Veränderungen an den Montagevorrichtungen vorgenommen werden.
- Verwenden Sie keine anderen Befestigungsmethoden als die in der Gebrauchsanweisung angegebenen.
- Bringen Sie den Kindersitz so an, dass er nicht in der Autotür eingeklemmt wird.
- Alle Gurte am Kindersitz und an den Gurten im Auto müssen vollständig, gut gespannt und gerade (nicht verdreht) sein.
- Achten Sie darauf, dass der Hüftgurt des Kindersitzes nicht zu hoch liegt und den Bauch des Kindes nicht einklemmt.
- In Unfällen verwickelte Sitze sind immer zu entsorgen.
- Waschen Sie den gesamten Sitz gelegentlich mit einem milden Reinigungsmittel und warmen Wasser. Dies ist auch möglich, wenn der Gurt klebrig von Saft und Keksen ist.
- Der Bezug kann bei 30 Grad Schonwaschgang gewaschen werden. Nicht im Wäschetrockner trocknen. Bleichmittelhaltige Reinigungsmittel dürfen nicht verwendet werden.
- Der Kindersitz, die Gurte und die Beschläge können heiß werden, wenn das Auto in der Sonne steht.
- Lassen Sie ein Kind nie allein im Auto.
- Denken Sie daran, Ihr Kind auch auf kurzen Fahrten immer anzugurten.
- Keine harten Gegenstände lose im Fahrgastraum liegen lassen. Sichern Sie alle Ladungen im Kofferraum mit Gurten.
- Die Abdeckung ist Teil des Designs. Der Kindersitz darf nicht ohne Abdeckung verwendet werden.
- Verwenden Sie nur einen Bezug, der dem vom Hersteller des Kindersitzes genehmigten Typ entspricht.
- Wir empfehlen Ihrem Kind, so lange wie möglich rückwärts zu reisen, mindestens bis zu einem Alter von 3 Jahren.

Bei Unklarheiten wenden Sie sich bitte an den Händler, bei dem Sie Ihren Kindersitz erworben haben.

Airbagwarnung!!

Auf den folgenden Seiten finden Sie eine Reihe von sicheren Möglichkeiten, den Kindersitz in Ihr Auto einzubauen.

Achtung!

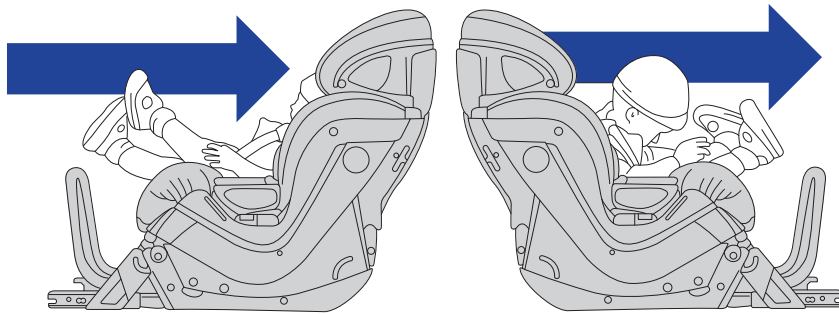
Befindet sich der Sitz auf dem Vordersitz, muss der Airbag physisch deaktiviert werden, entweder durch Entfernen des Airbags oder durch Abschalten mit einem Schlüssel. Lesen Sie die Gebrauchsanweisung des Fahrzeugs oder wenden Sie sich an den Autohändler. Rückwärts gerichtete Kindersitze, Gurt-Sitze, Gurtpolster oder Babyschalen dürfen nur dann auf dem Vordersitz platziert werden, wenn der Airbag vorher deaktiviert wurde. Kinder unter 140 cm Körpergröße sollten bei aktiviertem Airbag nicht auf dem Vordersitz mitfahren.



Waschanleitung



Rückwärtiges Fahren ist am sichersten!



Teile des sitzes

- | | |
|--|--------------------------------------|
| 1 Sitzbezug | 11 Klemme für Sicherheitsgurt |
| 2 Kopfstütze | 12 Verstellung der Kopfstütze |
| 3 Interner 5Punkt Gurt | 13 Einstellung der Schultergurte |
| 4 Schulterpolster | 14 Bedienungsanleitung |
| 5 Schnalle | 15 Einstellen der unteren Haltegurte |
| 6 Schnallenpolster | 16 Untere Haltegurte |
| 7 Zentralverstellung | 17 Stützfuß |
| 8 Justiergurt | 18 Arretierung des Stützfußes |
| 9 Sitzschale | 19 Einstellen der Ruheposition |
| 10 Anschlallstellen am Sicherheitsgurt | |

Handbuch bedienungsanleitung

- 1 Ziehen Sie den inneren Gurt durch Drücken des Knopfes (A) und ziehen der Schultergurte (B) bis zum Anschlag heraus.
- 2 Lösen Sie das Schultergurtrohr von der Rückseite des Sitzes, bewegen Sie das Rohr auf die neue Höhe und setzen Sie das Rohr wieder ein, schieben Sie das eine Ende des Rohres in die Halterung und drücken Sie dann das andere Ende des Rohres in die andere Halterung.
- 3 Die Schultergurte sollten sich auf Höhe des unteren Teils der Kopfstütze befinden.
- 4 Ziehen Sie am Griff und stellen Sie die Höhe der Kopfstütze ein.

Vorbereitungen zur montage des sitzes im auto

- 5 Befestigen Sie die unteren Haltegurte an den Schienen am vorderen Fahrkorbsitz, wenn der Haltegurt zwischen Boden und Schiene eingefädelt werden kann.
- 6 Befestigung der unteren Haltegurte seitlich am Rücksitz.
- 7 An der Rückenlehne des Vordersitzes können die unteren Haltegurte befestigt werden.
- 8 Wenn keine Befestigungspunkte im Fahrzeug vorhanden sind, können Sie unsere zusätzlichen Befestigungsschlaufen verwenden. Diese können im Auto befestigt werden. Klippan Artikelnummer für diesen Artikel 150-55-706.
- 9 Prüfen Sie, ob die Befestigungsschrauben für die Befestigung der zusätzlichen den Befestigungsschlaufen verwendet werden können.
- 10 Befestigen Sie die unteren Haltegurte an den Seiten der Rücksitzbank mit den Befestigungsschlaufen.
- 11 Legen Sie den Kindersitz auf den Sitz des Fahrzeugs. Verstellen Sie die Ruheposition am Liegerohr durch Ziehen des Verstellknopfes (1). Ziehen Sie das Bein heraus und verriegeln Sie den Knopf (2).
- 12 Den Stützfuß gegen den Anschlag (1) ausdrehen. Die Länge des Stützfußes durch Herausziehen des roten Knopfes an der Seite (2) einstellen. Prüfen Sie, ob der Stützfuß Pull ordnungsgemäß am Boden des Fahrzeuges anliegt und ob der Stützfuß ordnungsgemäß verriegelt ist (3).
- 13 Den Kindersitz komplett anschnallen, den Gurt durch die blauen Befestigungshaken am Kindersitz fädeln.
- 14 Den 3P Gurt des Kindersitzes mit der Zunge in das Gurtschloss einrasten lassen. Ziehen Sie danach zuerst den Beckengurt und dann den Schultergurt so eng wie möglich an.
- 15 Den 3P Schultergurt des Autos in den blauen Verschlussclip einfädeln.
- 16 Ziehen Sie den Schultergurt an und schließen Sie den blauen Gurtstraffer.
- 17 Überprüfen Sie, ob der 3P-Sicherheitsgurt des Fahrzeugs wie auf dem Bild gezeigt angebracht ist.
- 18 Befestigen Sie die unteren Haltegurte am Kindersitz.
- 19 Ziehen Sie die unteren Haltegurte so fest wie möglich an.
- 20 Die Schnalle am unteren Gurtband kann durch Anheben nach oben gelöst werden. Der Sitz kann in umgekehrter Reihenfolge ausgebaut werden.
- 21 Platzierung in der Mitte des Rücksitzes. Bei einigen Fahrzeugen verhindert die Mittelkonsole die korrekte Befestigung des Stützfußes. Wenn das Stützfuß nicht wie abgebildet montiert werden kann, kann der Sitz an dieser Stelle im Auto nicht montiert werden.
- 22

23 Untere Haltegurte auf der Beifahrerseite montieren.

24

25 Der Kindersitz wird am besten vorne auf der Beifahrerseite mit Hilfe des Stützfuß und des Rückenlehnenrohres am Armaturenbrett befestigt. Der Kindersitz kann auch an der Frontsitzbank montiert werden, mit einem Abstand von 100 mm zum Armaturenbrett. Bitte beachten Sie, dass einige Kratzer durch die Metallteile verursacht werden können, wenn Sie den Sitz an das Armaturenbrett anbringen. Bitte benutzen Sie zum Schutz des Armaturenbretts ein weiches Handtuch.

26

Positionieren Sie das Kind in den Sitz Drücken Sie den Knopf (A), um den Sicherheitsgurt am Kindersitz herauszuziehen. Ziehen Sie so lange wie möglich die Schultergurte (B) heraus. Öffnen Sie die Gurte durch Drücken des roten Knopfes an der Schnalle (C) und ziehen Sie den Schultergurt zur Seite. Ziehen Sie das Schnallenteil (E) nach vorne. Legen Sie das Kind in den Sitz (F), so dass die Schnalle zwischen den Beinen des Kindes liegt. Die Zungen (G) auf die Schultergurte montieren und in die Schnalle (H) einrasten. Es soll ein deutlicher Klickgeräusch zu hören sein. Stellen Sie bei Bedarf die Höhe der Schultergurte ein (ca. 2-3). Ziehen Sie die Gurte fest, indem Sie den Verstellgurt (I) gerade herausziehen. Der Gurt ist richtig angezogen, wenn es dem Erwachsenen gelingt, zwei Finger zwischen das Kind und den Gurt zu bekommen. Prüfen Sie, ob das Kind sicher im Sitz sitzt.

Achtung! Ein falsch montierter Sitz kann bei einem möglichen Unfall gefährlich sein.

Sertifikaat

1. KLIPPAN OPTI129 turvatool on vastavuses standardiga ECE R129.03.
2. KLIPPAN OPTI129 turvatool sobib autodele vastavalt eraldi sõidukite nimekirjale.
3. KLIPPAN 129 turvatool on heaks kiidetud ja testitud klassis 61–125 cm.
4. KLIPPAN OPTI129 soovitatav kasutamine turvahälli kaal on 9-32 kg.

Turvatool annab lapsele parima kaitse, kui seda kasutatakse vastavalt juhistele. Lugege hoolikalt paigaldusjuhiseid ja järgige neid. Hoidke juhiseid toolil asuvas hoiukohas.

Klienditeenindus ja tootja Soomes, Oy Klippan Ab.

Garantii

Alates ostu kuupäevast kehtib üheaastane garantii tootmisvigadele või materjali defektidele. Kahjunõudeid saab arutada üksnes müügikviitungi esitamisel. Kui midagi jääb ebaselgeks, võtke palun ühendust edasimüüjaga, kelle käest olete turvatooli ostnud.

Jäätmete sorteerimine – juhised

Korraliku hoolduse puhul saab seda toodet kasutada 10 aastat. Kui toodet enam kasutada ei saa, soovime selle kasutamisest loobuda ja see kasutusest kõrvaldada. Keskkonnakaitse eesmärgil palume teil sorteerida ja kõrvaldada tootega seotud jäätmeid ostust (pakend) kuni kasutusest kõrvaldamise hetkeni (toote osad) vastavalt nõuetele.

Pakend	
Pappkarp	Paberijäätmed
Plastkott	Majapidamisjäätmed
Komponendid	
Kangas	Majapidamisjäätmed
Plastosad	Sobiv ringlussevõtu konteiner
Metallosad	Konteiner metalli jaoks
Pael/lint	Konteiner polüestri jaoks
Lukud/pandlad	Majapidamisjäätmed